

LINEA NUOS PLUS

BOMBA DE CALOR DE SUELO 200 L -250 L

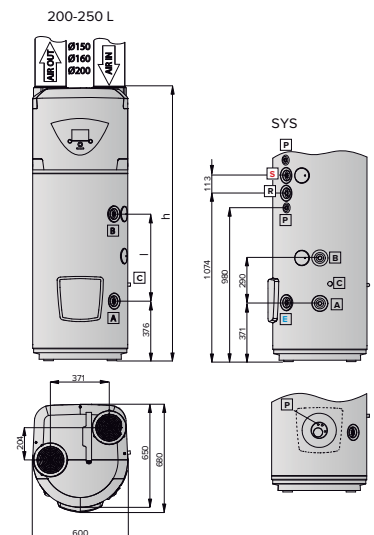
CARACTERÍSTICAS TÉCNICAS

- Rango de trabajo en modo bomba de calor con temperatura del aire entre -7 y 42°C
- Gas ecológico R134a que permite alcanzar una temperatura del agua hasta 62°C en modo bomba de calor.
- Condensador exterior al depósito (no está en contacto directo con el agua).
- Calderín de acero vitrificado al titanio.
- Resistencia eléctrica cerámica envainada de doble potencia
- Doble ánodo, uno activo PROTECH que no necesita mantenimiento y uno de magnesio.
- Display LCD
- Funciones GREEN, AUTO,BOOST, BOOST2, programación horaria, VOYAGE, fotovoltaica y antilegionela.
- Serpentín, doble vaina y toma de recirculación.
- Preparado para tarifa nocturna
- Extensión de garantía total a 3 años.
- Posibilidad de activación de una carga externa
- Optimización del funcionamiento con caldera mixta o solo calefacción.
- El Modelo **NUOS PLUS 250 SYS** se puede integrar con otras fuentes de energía, como por ejemplo energía solar térmica o energía solar fotovoltaica. Además, ya está preparada para la Clase de eficiencia A+ (nuevos límites ErP 2017).



DATOS TÉCNICOS		NUOS PLUS 200	NUOS PLUS 250	NUOS PLUS 250 SYS
Capacidad nominal	l	200	250	245
Potencia eléctrica absorbida media bomba de calor	W	700	700	700
COP aire a 7°C (EN16147)		3,05	3,35	3,14
COP aire a 14°C (EN16147)		3,28	3,64	3,54
Tiempo de calentamiento, aire a 7°C (EN16147)	h:min	4:30	5:23	5:43
Tiempo de calentamiento, aire a 14°C (EN16147)	h:min	3:38	4:39	4:55
Cantidad máx. agua a 40°C en una extracción única (EN16147)	l	273	346	345
Temperatura máxima bomba de calor	°C	62(55 fábrica)	62(55 fábrica)	62(55 fábrica)
Temperatura aire mín./máx.	°C	-7/42	-7/42	-7/42
Potencia máx. absorbida	W	2.500	2.500	2.500
Caudal de aire nominal	m ³ /h	650	650	650
Volumen mínimo del local (inst. sin conductos aire)	m ³	30	30	30
Potencia resistencia	W	1.000+1.500	1.000+1.500	1.000+1.500
Temperatura máx. resistencia	°C	75 (65 fábrica)	75 (65 fábrica)	75 (65 fábrica)
Potencia sonora (EN12102)	dB(A)	55(52 con silent)	55(52 con silent)	55(52 con silent)
Presión máx. de ejercicio	bar	6	6	6
Peso neto	kg	90	95	115
DIMENSIONES				
h	mm	1.737	1.997	1.997
l	mm	550	810	810

NUOS PLUS	200	250	250 SYS
Clase Erp	A	A	A
Perfil de consumo	L	XL	XL



Diámetros conexión conducción aire disponibles de serie (in y out): Ø150 mm, Ø160 mm, Ø200 mm.

LEYENDA

- Entrada agua fría Ø 3/4" M
- Salida agua caliente Ø 3/4" M
- ▲ Retorno serpentín Ø 3/4" M (versión SYS)
- Envío serpentín Ø 3/4" M (versión SYS)
- Conexión descarga de condensados Ø 1/2" F
- Recirculación Ø 3/4" M (versión SYS)
- Vaina sonda (versión SYS)