

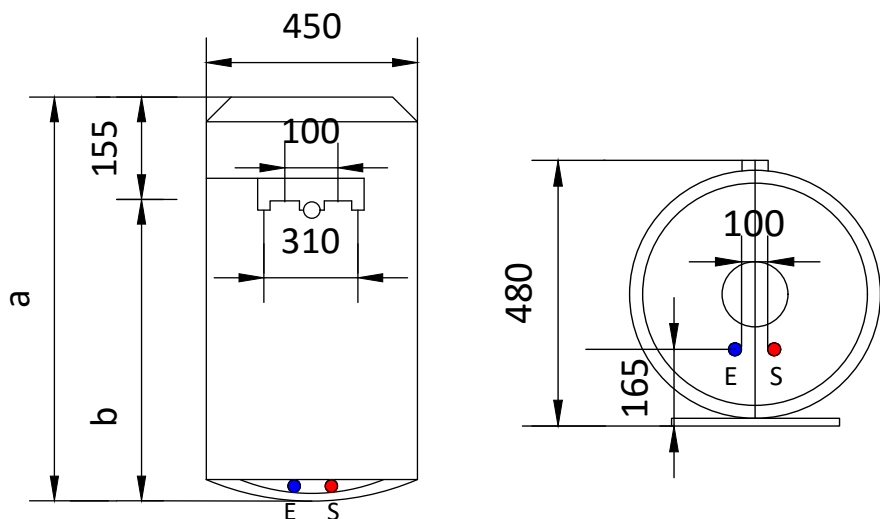
TERMO ELÉCTRICO PRO R 50L VERTICAL  
DE COLGAR



Capacidad	50Lts
Potencia	1,8Kw
Voltaje	220V
Tiempo Calent. A 65°C Aprox.	107min.
Presión Máx. Ejercicio	8Bar
Peso Neto	17kgs.

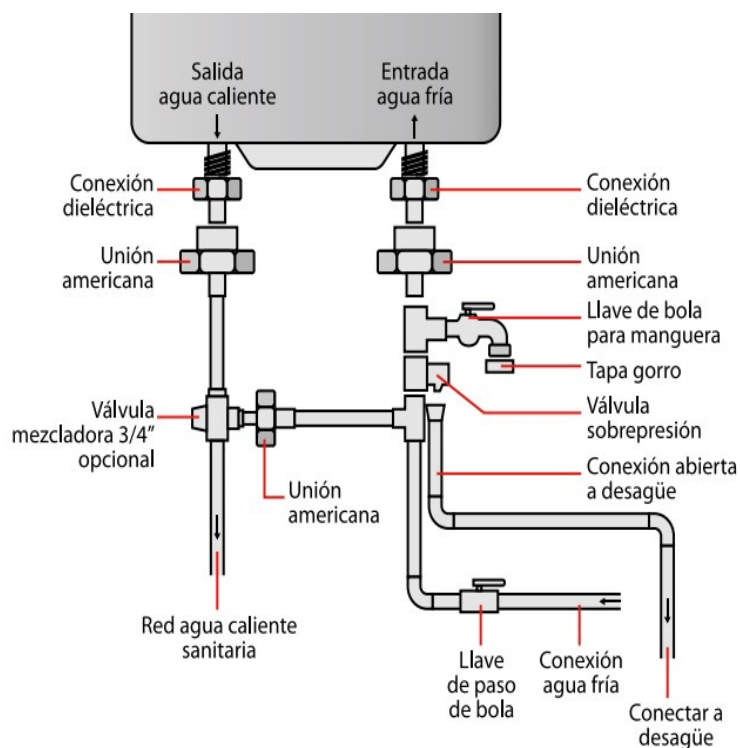
Dimensiones:

Tubos entrada/salida agua	1/2"
a	550mm
b	398mm



CONEXIÓN HIDRÁULICA

Conecte la entrada y la salida del termo con tubos y conectores resistentes a la presión de funcionamiento y a la T° del agua caliente, que normalmente puede alcanzar y también superar los 80°C. Por eso no se aconsejan materiales que no resistan dichas temperaturas. Enrosque un racor en T al tubo de entrada de agua del aparato, marcado con un collarín de color azul. En dicho racor atornille por una parte un grifo para el vaciado del termo, maniobrable solo con el uso de una herramienta y por la otra el dispositivo de sobrepresión. Posteriormente incorporar una llave de paso tipo bola. La valvula de vaciado y la valvula de seguridad (sobrepresión) deben ir canalizadas a un desagüe.



\* Susceptibles a modificaciones sin previo aviso.  
Septiembre 2016.