

## BOMBA DE CALOR CON INTERCAMBIADOR SOLAR

### DESCRIPCIÓN:

Equipo de muy alta eficiencia para calentar agua sanitaria que emplea el principio de la bombade calor para producir energía térmica. Mediante la compresión y evaporación de refrigerantesecológicos, toma energía del medio y lo transfiere al agua.

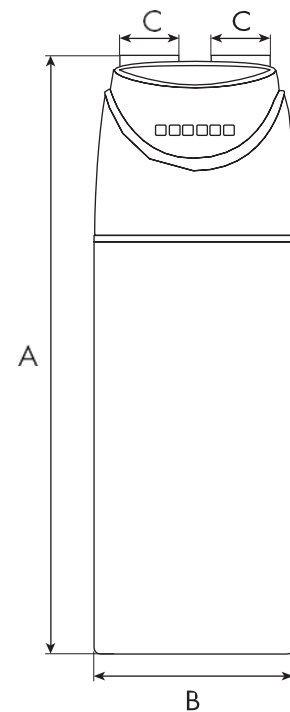
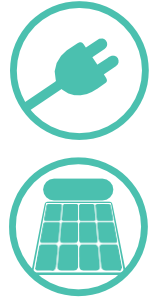
Este modelo posee intercambiador de calor solar.

### CARACTERÍSTICAS:

Capacidad	200 litros
Tanque interno	Vitrificado
Flujodeaire	460 m3/h
Nivel de ruido	≤60dB(A)
Conexión entrada de agua	DN 20
Peso neto	95 kg
Dimensiones	∅580x1.860 mm
Dimensiones de empaque	680x680x1.940mm

### CALENTAMIENTO DE AGUA POR BOMBA DE CALOR

Tº ambiente permitida	-7~43°C
Tº de salida de agua	40~52°C
Corriente nominal	2,8 A
Capacidad de calentamiento nominal	2.300W
Potencia nominal	600W
COP	A+ (EU 812/2013)



MEDIDAS:

Diámetro A: 580MM  
Diámetro B: 168MM  
Alto: 1800MM

BOMBA DE CALOR CON INTERCAMBIADOR SOLAR  
CÒDIGO: 2100937  
MODELO: BC200-K



PRIMATERM

## BOMBA DE CALOR CON INTERCAMBIADOR SOLAR

### CALENTAMIENTO ELÉCTRICO

Tº ambiente permitida	-15~43°C
Tº de salida de agua	40~70°C
Corriente nominal	9,1 A
Potencia nominal	2.000 W
Producción de agua caliente	49 l/h ( $\Delta T=40^\circ\text{C}$ )
Tipo de refrigerante	R410A/900g
Tipo de expansión	Válvula de expansión electrónica
Sistema de protección	Protección para alta presión y alta temperatura

### COMPRESOR

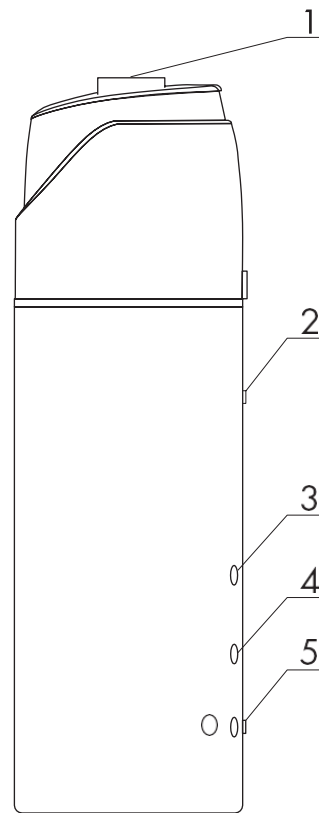
Modelo	5RS080EAB21
Tipo	Rotatorio
Marca	Panasonic
Capacidad	2.300W
Entrada	610W

### LÍNEA DE AGUA

Presión máxima	0,7 MPa
Intercambiador de calor	Serpentín alrededor del estanque interno

### COMPONENTES:

1. Ducto intercambiador bombea de calor.
2. Salida agua caliente.
3. Entrada circulante.
4. Salida circulante.
5. Entrada agua fría.



Primaterm S.p.A .

Av. Kennedy 5770 of 807 -Vitacura, Santiago de Chile  
Tel. (56-2) 2951 5600 - Email: info@Primaterm.cl - www.primaterm.cl